



Panneau sandwich de façade à rainures et languettes

Description du panneau

Les panneaux de façade autoportants à rainure et languette avec vis apparentes sont composés d'une tôle d'acier sur chaque face et d'un noyau en mousse rigide de **polyuréthane ou de polyisocyanurate (B-s2-d0 / B-s1-d0)**.

une âme en mousse rigide de polyuréthane ou de polyisocyanurate (B-s2-d0 / B-s1-d0). Ces panneaux ont été spécialement conçus pour la construction de façades de bâtiments industriels et commerciaux et de divisions en général.

La longueur maximale recommandée pour ce produit est de 18.500 mm. avec une largeur utile de 1.000 mm.

Classement de réaction et de résistance au feu

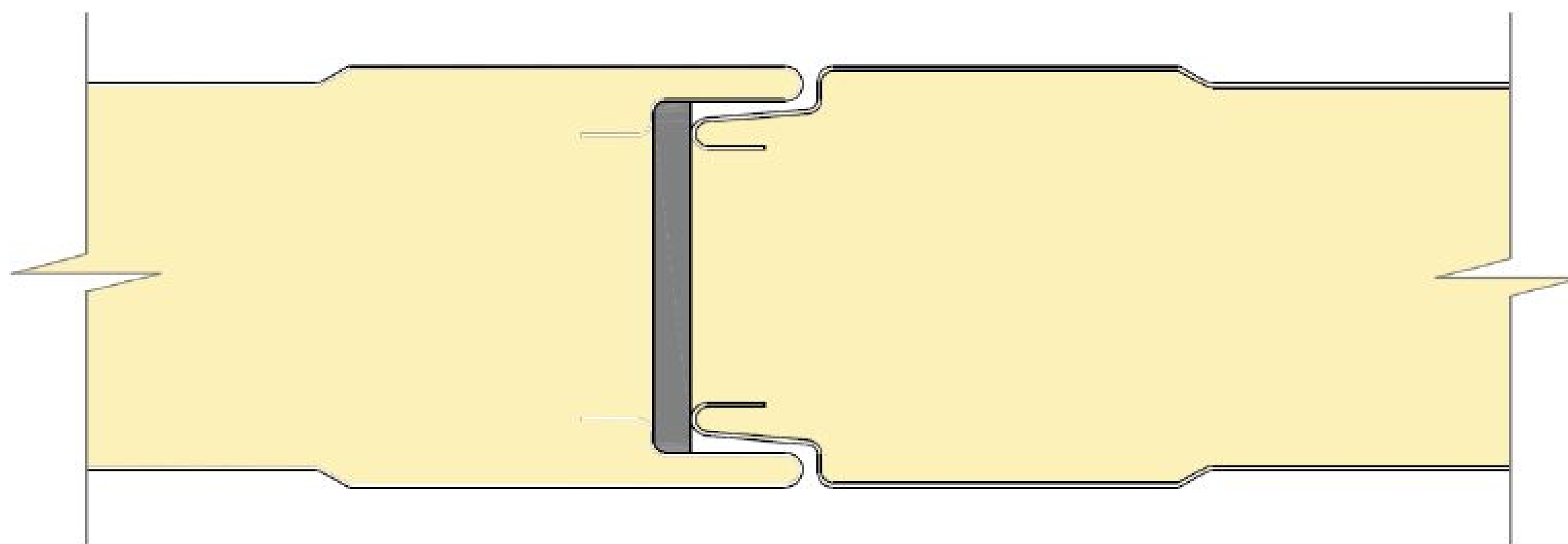
Selon le type de mousse choisi, le panneau aura une classification de réaction au feu :

- Mousse PUR-E (polyuréthane) : B-s2-d0
- Mousse PIR (polyisocyanurate) : B-s1-d0

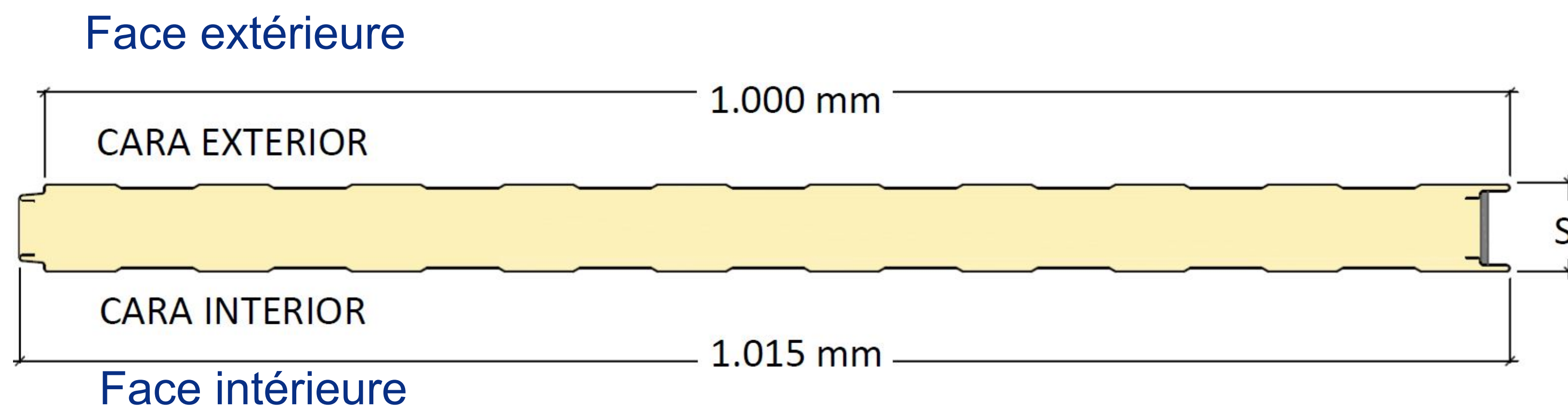
Principal avantage

Grâce à sa conception, ce panneau est facile à assembler et à manipuler. Il se caractérise également par sa polyvalence qui lui permet d'être placé en tant que clôture de façade, sectorisation et faux plafond.

Joint de panneau



Profil et section du panneau



Largueur utile
1.000mm

Spécifications techniques du produit

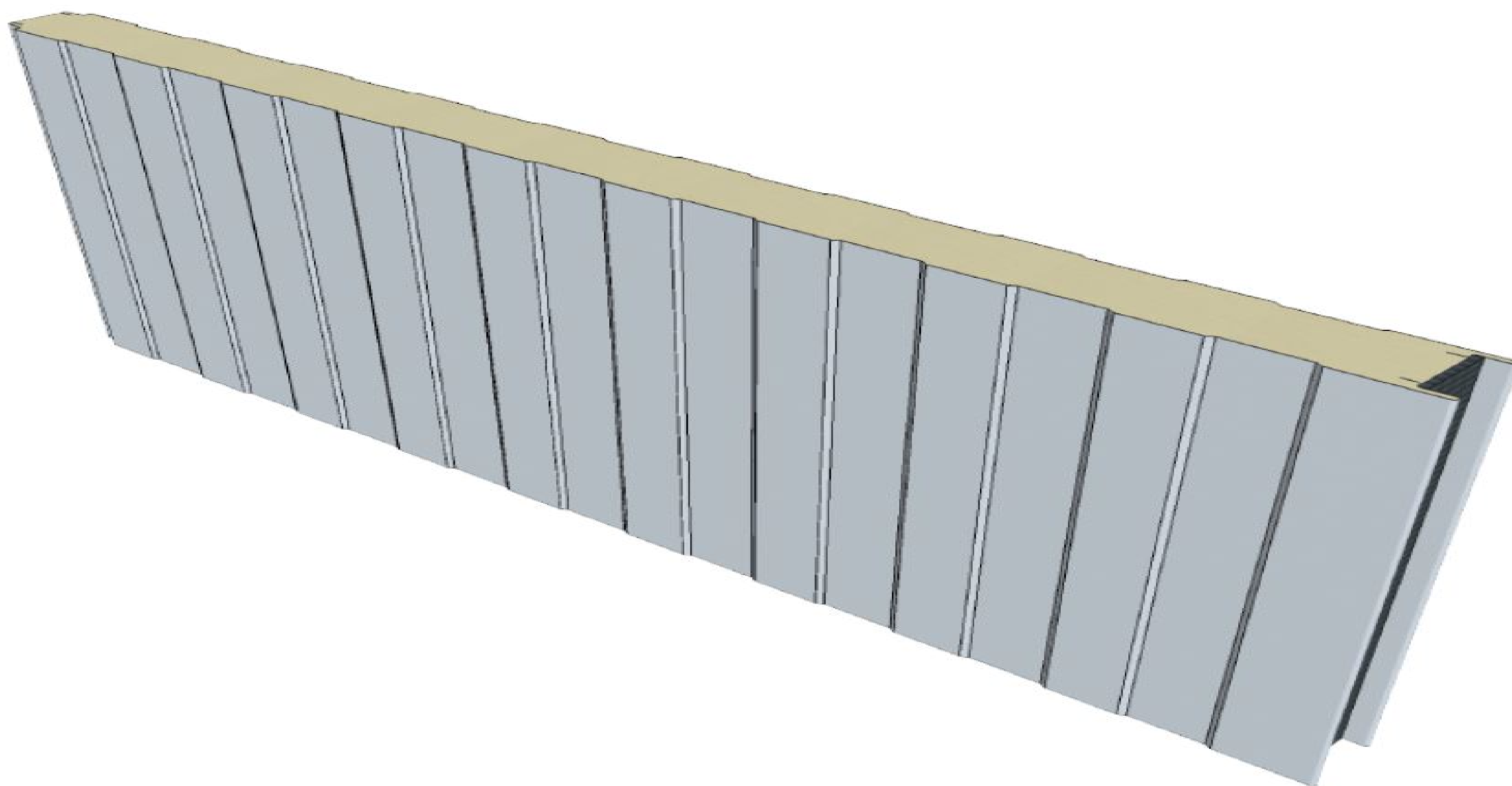
PANEL SANDWICH FACHADA

Épaisseur/Poids/Transmissions

ESPESOR (mm)	PESO (kg/m ²)	TRANSMITANCIA U (W/m ² k)	Lumière admissible LUZ ADMISIBLE L(m)					Lumière admissible LUZ ADMISIBLE L(m)				
			SOBRECARGA P (daN/m ²)					SOBRECARGA P (daN/m ²)				
	0,4+0,4 (mm)		60	80	100	120	150	60	80	100	120	150
30	6,39		2,41	2,16	1,94	1,78	1,60	1,96	1,79	1,67	1,57	1,44
40	6,79		2,84	2,49	2,25	2,06	1,85	2,36	2,15	2,00	1,84	1,66
50	7,20	0,54	3,18	2,79	2,51	2,31	2,08	2,72	2,48	2,25	2,06	1,85
60	7,60	0,43	3,47	2,05	2,75	2,53	2,27	3,05	2,72	2,46	2,25	2,03
80	8,40	0,32	4,00	3,51	3,17	2,92	2,63	3,57	3,13	2,83	2,60	2,34
100	9,21	0,25	5,41	4,77	4,31	3,96	3,57	4,41	4,04	3,76	3,53	3,18
	0,5+0,5 (mm)		SOBRECARGA P (daN/m ²)					SOBRECARGA P (daN/m ²)				
			60	80	100	120	150	60	80	100	120	150
30	8,73		2,75	2,52	2,35	2,21	2,06	2,23	2,04	1,91	1,80	1,67
40	9,13		3,30	3,02	2,82	2,66	2,47	2,68	2,46	2,29	2,16	2,01
50	9,54	0,54	3,81	3,49	3,25	3,06	2,85	3,09	2,83	2,64	2,49	2,32
60	9,94	0,43	4,28	3,92	3,65	3,44	3,20	3,47	3,18	2,97	2,80	2,60
80	10,74	0,32	5,13	4,70	4,38	4,13	3,84	4,17	3,83	3,57	3,37	3,13
100	11,55	0,25	5,91	5,42	5,05	4,76	4,41	4,81	4,41	4,11	3,88	3,61

Surcharge

Détail visuel du panneau



DIPPANEL, S.L.U.
C/Fomento, 6 (P.I. PISA).
41927. Mairena del Aljarafe (Seville)

www.dippanel.com

954 436 422
dippanel@dippanel.com

Espagne