

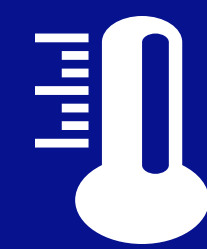
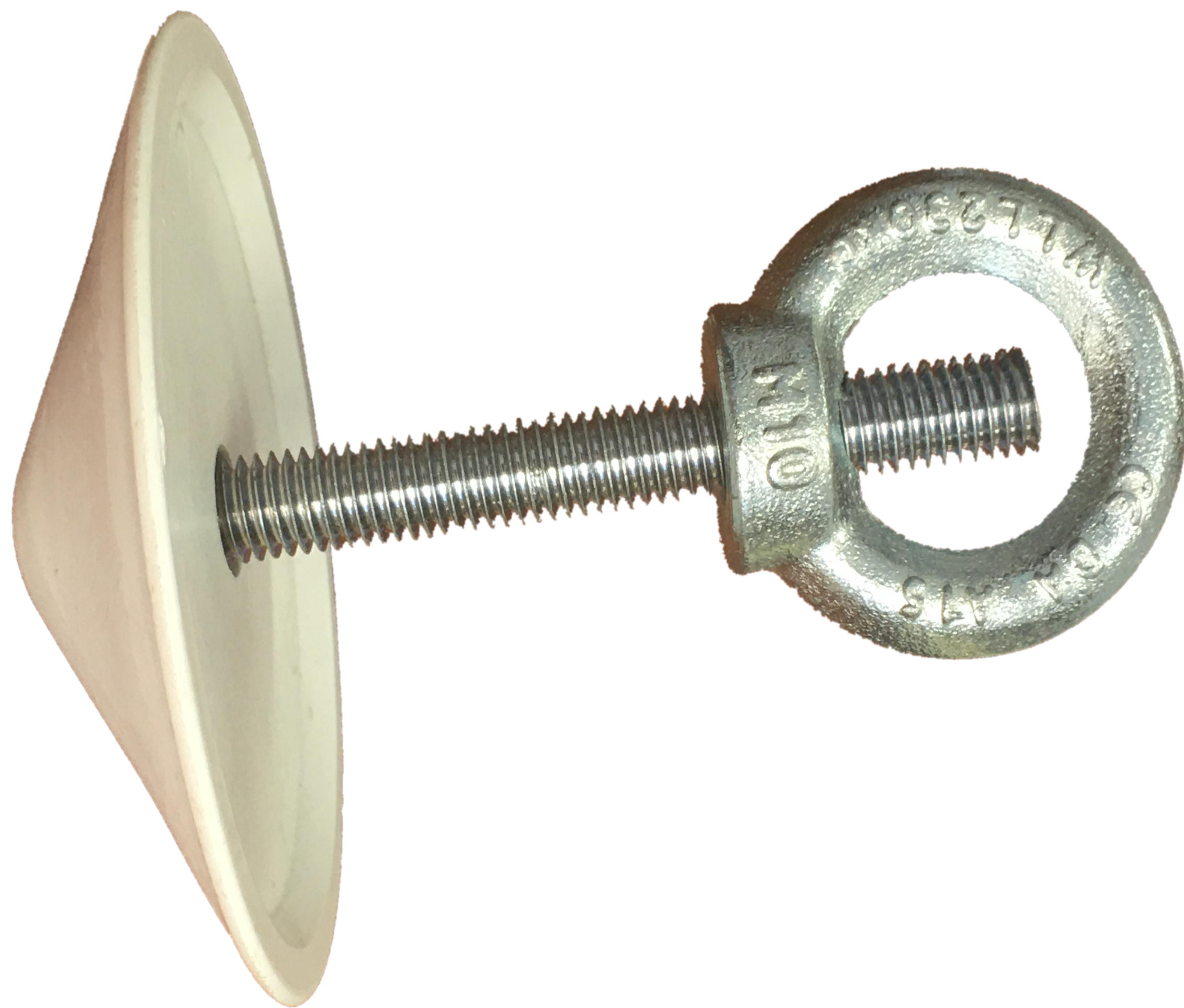
CHINO



-
- Fácil montaje e instalación
 - Fabricado en PVC Blanco
 - Diseño y acabado perfecto

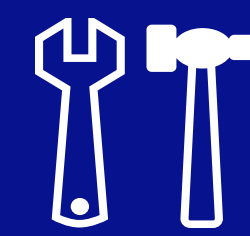
CHINO

Accesorio necesario para la sujeción de paneles en pared y techo, sin puente térmico y falsos techos y placas de polipropileno.



Impide el puente térmico en instalaciones frigoríficas

Fabricado en PVC de color Blanco



Facilidad de montaje y mantenimiento

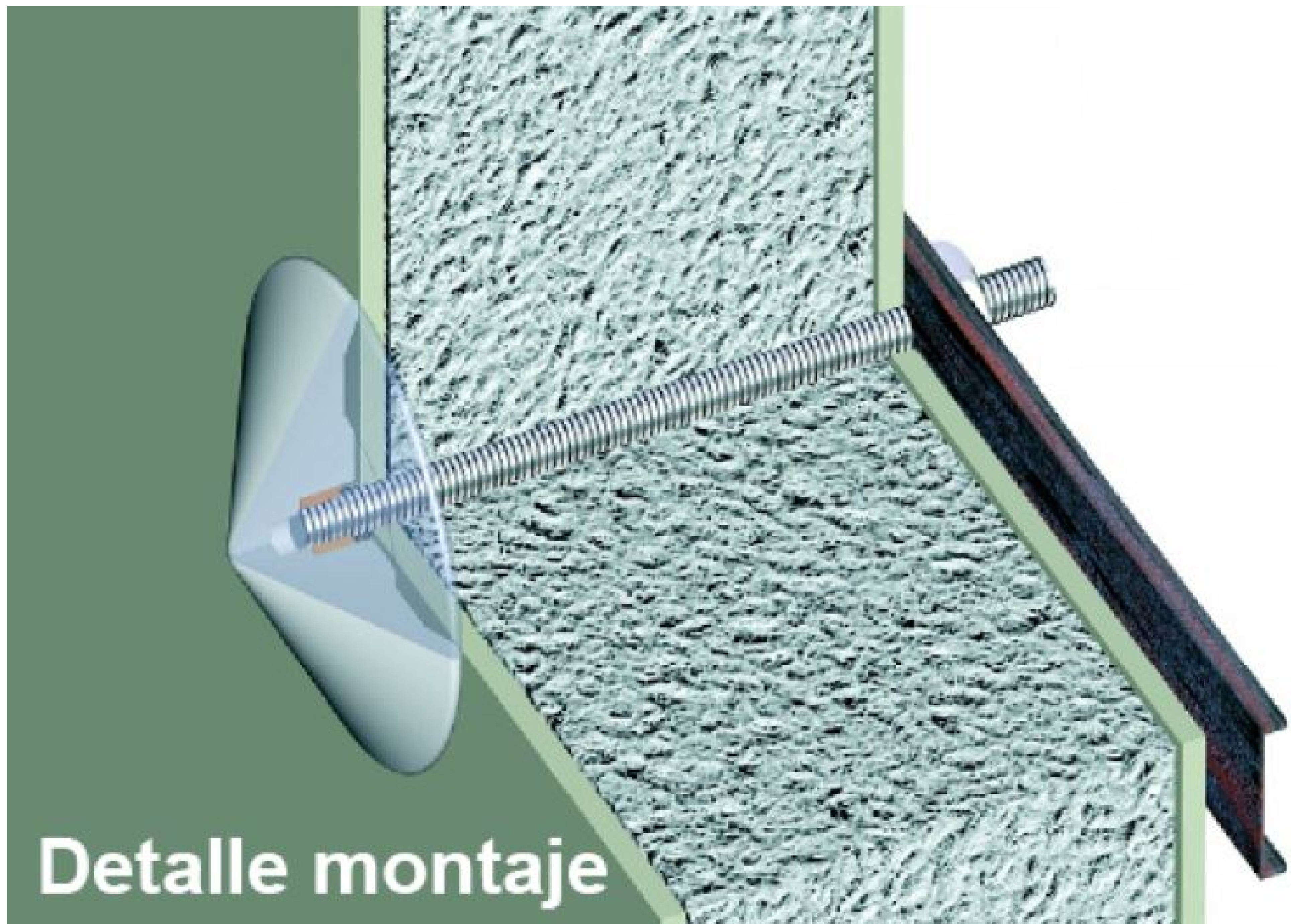
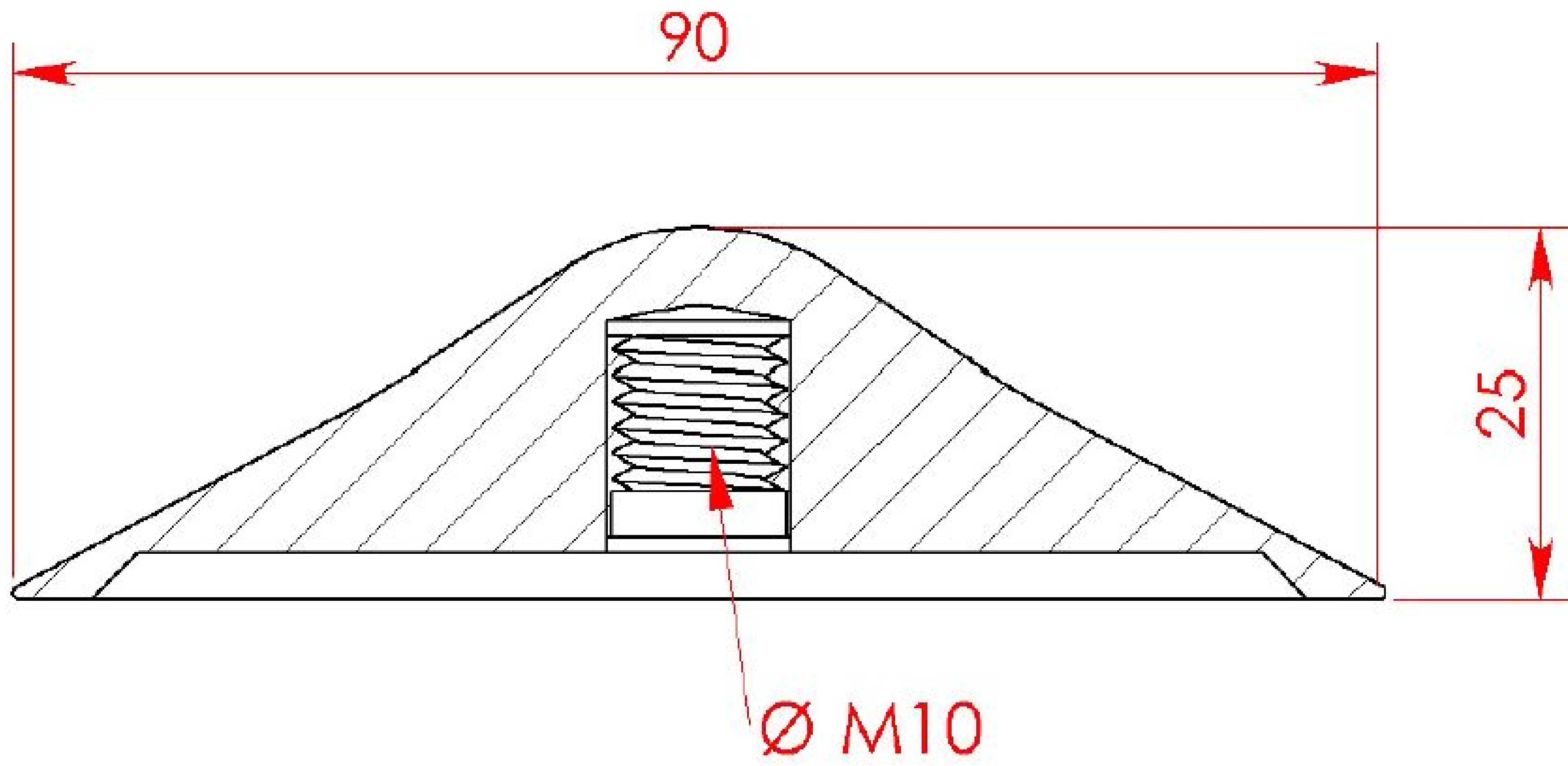
Descripción

- Al colocar el Chino partiendo la luz del vano del apoyo de los paneles evita el pandeo, permitiendo ir a espesores menores en panel. Está fabricado en PVC blanco de métrica 10 con arandela adosada a la tuerca interior para impedir el movimiento de la misma al enroscar la varilla.
- Impide el puente térmico en instalaciones frigoríficas
- Fácil montaje y cantos romos, ideales para homologar instalaciones de tipo sanitario

Las Chinos de DIPPANEL destacan por:

- Calidad de acabados
- Fácil montaje e instalación
- Homologado para instalaciones sanitarias

Características Técnicas





dippanel

CONTACTO:

- (+34) 954 436 422
- (+34) 675 534 289
- info@dippanel.com

Avd. Dólmenes de Valencina, 6
41907. Valencina de la Concepción.
Sevilla. España